



GUÍA DE AUTOAPRENDIZAJE N°2 GEOMETRÍA 4° BÁSICO

Nombre: _____ Curso: _____ Fecha: _____

Objetivo de aprendizaje:

OA16: Describir cubos, paralelepípedos, esferas, conos, cilindros y pirámides de acuerdo a la forma de sus caras, el número de aristas y de vértices.

Determinar las vistas de figuras 3D desde el frente, desde el lado y desde arriba.

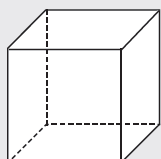
Instrucciones:

1. Lee las instrucciones en el comienzo de cada actividad y luego responde cada uno de los ejercicios. Deberás apoyarte con las redes construidas la guía anterior.

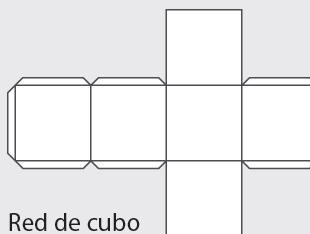
Comprender la relación entre figuras 3D y 2D

Ejemplo:

Al desplegar una figura 3D puedes distinguir figuras 2D. En este caso, al hacerlo con un cubo, puedes observar 6 cuadrados.



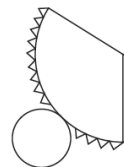
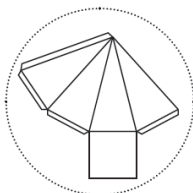
Cubo



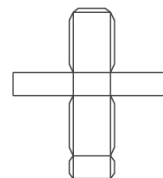
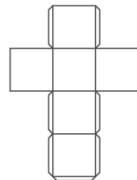
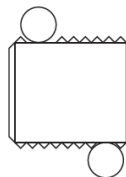
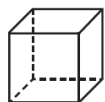
Red de cubo

1. Encierra la red correspondiente a cada figura 3D.

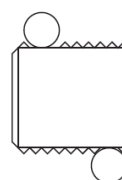
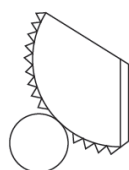
a.



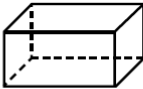
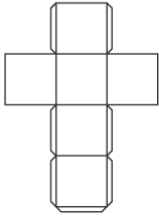
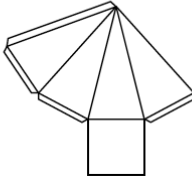
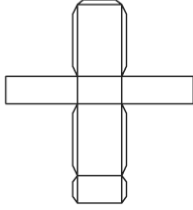
b.



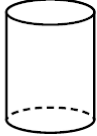
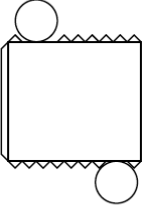
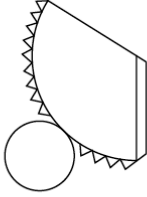
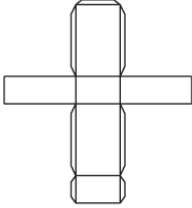
c.



d.

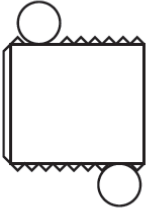
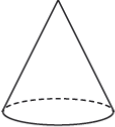
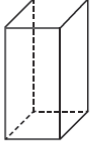
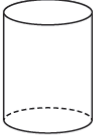
			
---	---	--	---

e.

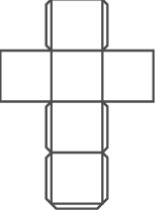

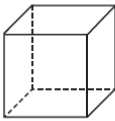
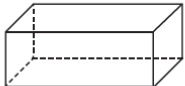
			
---	---	---	---

2. Encierra la figura 3D correspondiente a cada red.

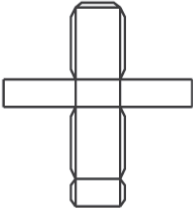
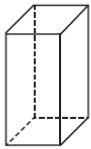
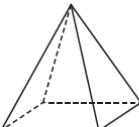
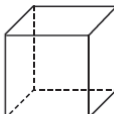
a.

			
--	---	--	---

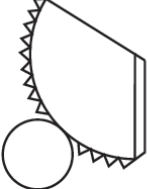
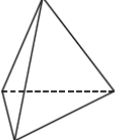
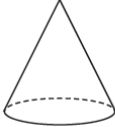
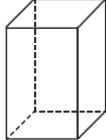
b.

			
---	---	--	---

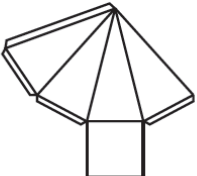
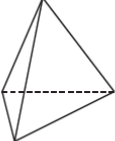

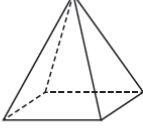
c.

			
---	---	--	---

d.

			
---	---	--	---

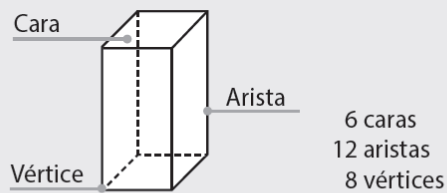
e.

			
---	---	--	---

Distinguir elementos de figuras 3D

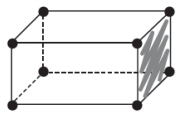
Ejemplo:

Las figuras 3D tienen caras, vértices y aristas.



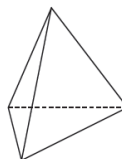
1. Pinta una cara de cada figura 3D. Repasa sus aristas y marca sus vértices. Completa.

a.



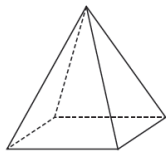
Número de caras: 6
Número de aristas: 12
Número de vértices: 8

b.



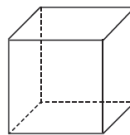
Número de caras: _____
Número de aristas: _____
Número de vértices: _____

c.



Número de caras: _____
Número de aristas: _____
Número de vértices: _____

d.



Número de caras: _____
Número de aristas: _____
Número de vértices: _____

2.

Resuelve cada adivinanza.

a.



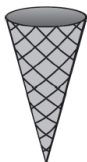
Soy una figura 3D, me parezco a lata de bebida, tengo 2 caras planas y ningún vértice, ¿quién soy?

b.



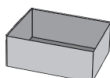
Soy una figura 3D, me parezco a un dado y tengo 6 caras de la misma forma y tamaño, ¿quién soy?

c.



Soy una figura 3D, me parezco a un barquillo de helados y tengo 1 sólo vértice, ¿quién soy?

d.

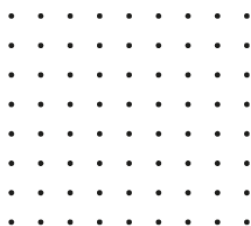
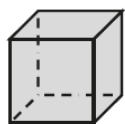


Soy una figura 3D, me parezco a una caja de zapatos y tengo 6 caras y 8 aristas, ¿quién soy?

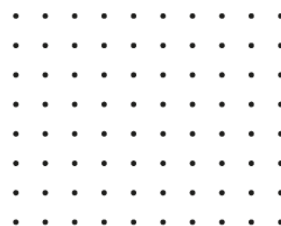
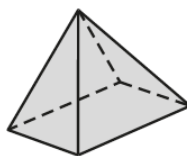
Figuras 3D desde diferentes vistas

Dibuja las vistas de arriba, de frente y de lado para cada figura 3D.

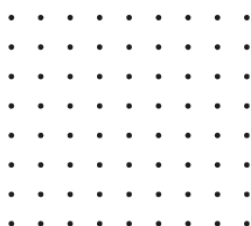
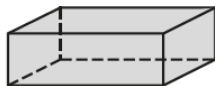
5.



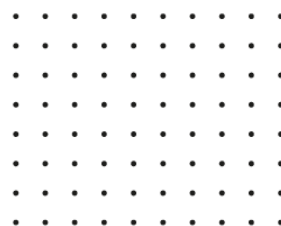
6.



7.



8.



Resolución de problemas

9. ¿Qué figuras 3D tienen un círculo en dos vistas?

10. ¿Qué figuras 3D tienen un triángulo en por lo menos una de sus vistas?

11. ¿Qué figura es la parte de arriba de un cubo?

- A cuadrado C punto
B cilindro D triángulo

12. ¿Qué figura tiene un triángulo en una de sus vistas?

- A esfera C cilindro
B pirámide triangular D paralelepípedo

Autoevaluación:

Diario de aprendizaje

¿Cuál fue la actividad que te pareció más interesante?, ¿por qué?

Pinta la cara que represente lo que sentiste realizando el trabajo de este Tema.

